

(8182)63-90-72
+7(7172)727-132
(4722)40-23-64
(4832)59-03-52
(423)249-28-31
(844)278-03-48
(8172)26-41-59
(473)204-51-73
(343)384-55-89
(4932)77-34-06
(3412)26-03-58
(843)206-01-48

(4012)72-03-81
(4842)92-23-67
(3842)65-04-62
(8332)68-02-04
(861)203-40-90
(391)204-63-61
(4712)77-13-04
(4742)52-20-81
(3519)55-03-13
(495)268-04-70
(8152)59-64-93
(8552)20-53-41

(831)429-08-12
(3843)20-46-81
(383)227-86-73
(4862)44-53-42
(3532)37-68-04
(8412)22-31-16
(342)205-81-47
- - (863)308-18-15
(4912)46-61-64
(846)206-03-16
- (812)309-46-40
(845)249-38-78

(4812)29-41-54
(862)225-72-31
(8652)20-65-13
(4822)63-31-35
(3822)98-41-53
(4872)74-02-29
(3452)66-21-18
(8422)24-23-59
(347)229-48-12
(351)202-03-61
(8202)49-02-64
(4852)69-52-93

: www.rzhev.nt-rt.ru ||

: rvz@nt-rt.ru

(F) 300

:

,

-

311-6/16.

:

1.
2.
3.
4.

:

- **IP44,**

1.

183-74: **S3 - 40%**

20459-87: **ICO141**

- **IP54**

- **IP20.**

5.
6.

16372-84: **1.**

: **2,8**

/

7.
8.

8865-87: **F (155°C) H (180°C).**

2.

9. **3351-066-5036973-00.**

10.

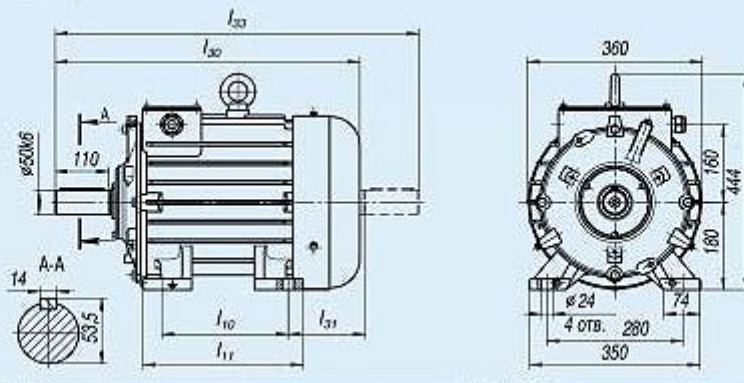
- 18

,

24

-

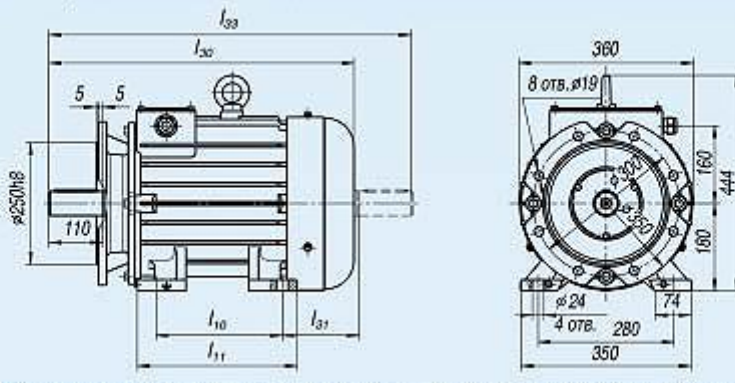
.



1.
1002 (IM 1001-1 -)

(F) 300

IM1001, 1001-1,



2.
1.

(F) 300

IM2001, 2002.

MTKH 311-6	H	6	11	910	77,5	0,76	2,8	9,0	380/220	28,5/49,2
MTKF 311-6	F		11	910	77,5	0,76	2,8	9,0	380/220	28,5/49,2
MTKH 312-6	H		15	930	81	0,78	2,8	7,0	380/220	36/62,2
MTKF 312-6	F		15	930	81	0,78	2,8	7,0	380/220	36/62,2
MTKH 311-8	H	8	7,5	690	73,5	0,71	2,5	8,0	380/220	21,6/37,7
MTKF 311-8	F		7,5	690	73,5	0,71	2,5	8,0	380/220	21,6/37,7
MTKH 312-8	H		11	700	78	0,74	2,8	6,7	380/220	29/50,1
MTKF 312-8	F		11	700	78	0,74	2,8	6,7	380/220	29/50,1
MTKH 311-6/16	H	6/16	3,5/1,1	930/315	78/41	0,76/0,5	2,6/2,2	7/16	380	9,0/8,4

2.

MT H(F) 300

		l_{10}	l_{11}	l_{30}	l_{31}	l_{33}	
MTKH(F) 311-6 MTKH(F) 311-8 MTKH(F)311-6/16	IM1001	260	330	637	155	-	161
	IM1001-1	260	330	631	155	-	161
	IM1002	260	330	637	155	748,5	163
	IM2001	260	330	637	155	-	162
	IM2002	260	330	637	155	748,5	164

MTKH(F) 312-6 MTKH(F) 312-8	IM1001	320	390	712	170	-	203
	IM1001-1	320	390	706	170	-	205
	IM1002	320	390	712	170	823,5	202
	IM2001	320	390	712	170	-	204
	IM2002	320	390	712	170	823,5	101

:

(8182)63-90-72
+7(7172)727-132
(4722)40-23-64
(4832)59-03-52
(423)249-28-31
(844)278-03-48
(8172)26-41-59
(473)204-51-73
(343)384-55-89
(4932)77-34-06
(3412)26-03-58
(843)206-01-48

(4012)72-03-81
(4842)92-23-67
(3842)65-04-62
(8332)68-02-04
(861)203-40-90
(391)204-63-61
(4712)77-13-04
(4742)52-20-81
(3519)55-03-13
(495)268-04-70
(8152)59-64-93
(8552)20-53-41

(831)429-08-12
(3843)20-46-81
(383)227-86-73
(4862)44-53-42
(3532)37-68-04
(8412)22-31-16
(342)205-81-47
- - (863)308-18-15
(4912)46-61-64
(846)206-03-16
- (812)309-46-40
(845)249-38-78

(4812)29-41-54
(862)225-72-31
(8652)20-65-13
(4822)63-31-35
(3822)98-41-53
(4872)74-02-29
(3452)66-21-18
(8422)24-23-59
(347)229-48-12
(351)202-03-61
(8202)49-02-64
(4852)69-52-93

: www.rzhev.nt-rt.ru ||

: rvz@nt-rt.ru